

Langschnittmaschinen PS1050STN/PS1052STN/PS1053STN



- Schnittlänge bis max.1250mm
- Auch für Jolly-Schnitt erhältlich

Die Langschnittmaschine für den Gala-Bau, Fassadenbauer, Plattenleger.

Schnitthöhe bis 110 mm, Schnittlänge max.1250 mm für großflächige Platten
Waschbetonplatten, Fliesen, Fassadenverkleidungen und ähnliches Material.
Schnellhöhenverstellung, stufenlos in jeder Höhe feststellbar, ohne Gewindespindel.
Führungswagen mehrfach gelagert, mit großen Lagerabständen für exakte Führung.
Sehr stabile, auswechselbare Führungsschiene aus rostfreiem Edelstahl.
Herausnehmbare Wasserwanne mit abgeteiltem Pumpenraum.
Spritzschutz aus Rasenmatte, zum Reinigen abnehmbar.
Leistungsstarker Qualitätsmotor. Nullspannungsschalter und festem Anschlusskabel.
Laufrollen an 2 Beinen und zusätzliche Räder am Gestell zum besseren Verladen der Maschine.

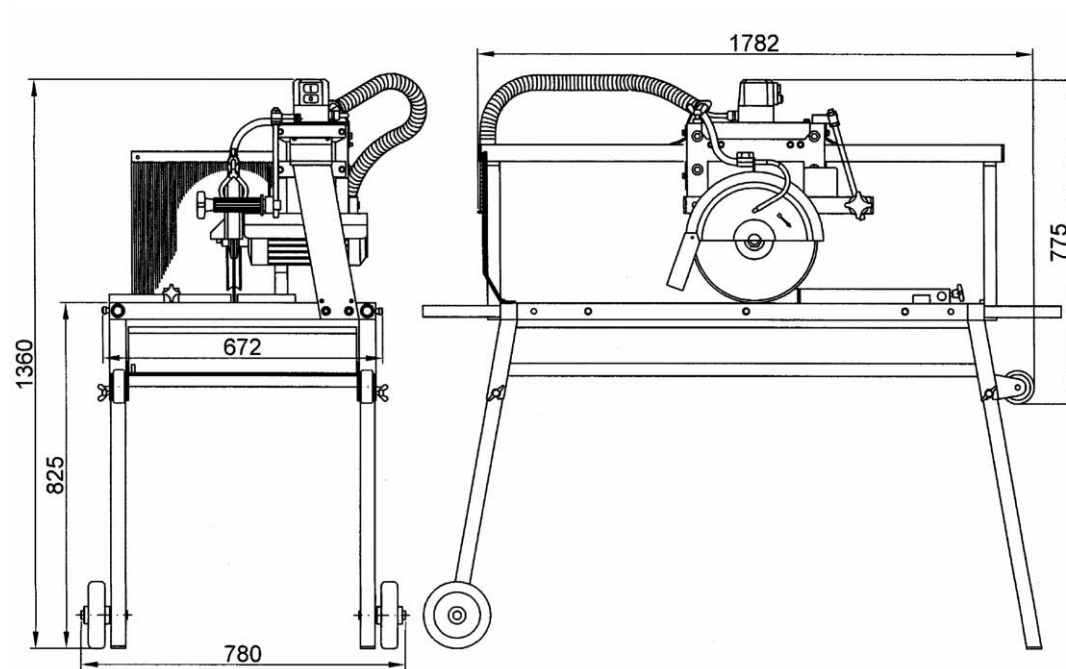
Robuste, baustellengerechte Bauweise.

Zubehör:

beidseitig einhängbare Zusatzauflage zum Ablängen von langen Werkstücken und zur Ablage.

Langschnittmaschinen PS105**STN

Technische Daten



Abmessung: PS1050STN – PS1053STN Länge: 1782mm, Breite: 672mm.

Transporthöhe: PS1050STN 775mm
PS1052-PS1053STN 800mm

Schnitthöhe: PS1050STN max. 85mm
PS1050-PS1053 max. 115mm

Schnittlänge : PS1050STN-PS1053STN max. 1250mm (mit Eintauchschnitt)

Tischfläche: PS1050STN – PS1053STN

Trennscheibe: PS1050STN 300mm
PS1052STN-PS1053STN 350mm

Blattaufnahme: PS1050STN – PS1053STN 25,4mm

Anschlag: gerader Anschlag inklusive

Aufbau: Stahlkonstruktion, Räder, herausnehmbare Wasserwanne

Motor: PS1050STN-PS1052STN 2,0 kW/ 230V
PS1053STN 3 kW/400V

Sicherheit: Schutzart: IP55 Thermoschutz, Fi-Schutzschalter

Gewicht: PS1050STN – PS1053STN 111KG

Weitere PS – Ausführungen finden Sie auf unserer Preisliste